



AVANCE MAQUINARIA
SOLUCIONES INDUSTRIALES DE LIMPIEZA



AVANCE >>>
MAQUINARIA



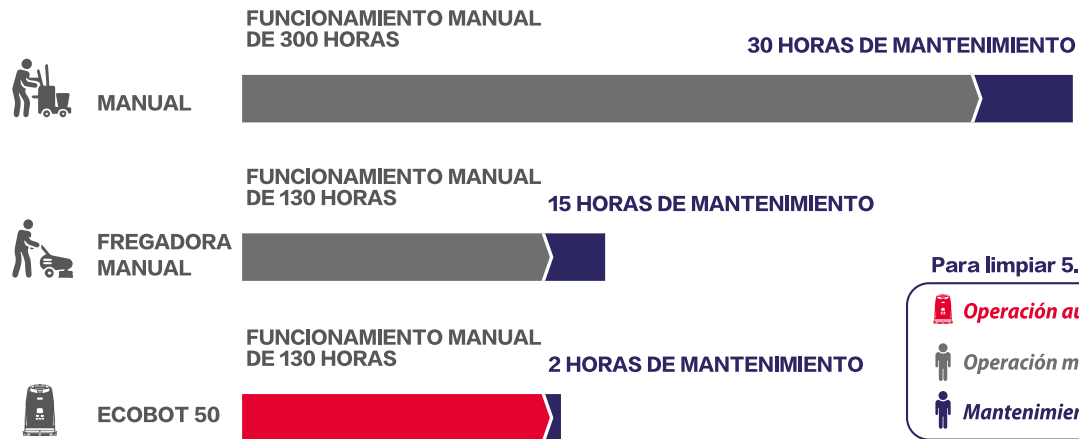
LÍDER EN SOLUCIONES DE LIMPIEZA ROBÓTICA

INCREMENTA LA PRODUCTIVIDAD, AHORRA GASTOS Y MEJORA LA EFICIENCIA

La revolución en limpieza industrial gracias a la tecnología autónoma. Sabemos lo que quieren nuestros clientes: una limpieza constante y de alta calidad realizada de la manera más eficiente y productiva. Eficiencia de limpieza 3000m/hora. La serie ECOBOT es una gama completa de cobots de limpieza, que incluye: aspirador 40, fregadora 50, fregadora sprayer 50, fregadora 75 y barredora 111. Se han implementado en miles de instalaciones comerciales, institucionales e industriales en todo el mundo para brindar servicios de limpieza profesionales y consistentes. Fundada en 2013, fomentada por la pasión en la conducción autónoma, Goussian Robotics desarrolla su propia navegación autónoma líder basada en tecnología SLAM avanzada (Sistema de localización y mapeo simultáneo). Con el software de navegación autónoma líder de ECOBOT se puede implementar fácilmente en casi cualquier tipo de entorno, incluidos los más desafiantes como almacenes industriales y sitios minoristas. Los ECOBOTS ayudan con las tareas de limpieza rutinarias de las superficies, navegando de manera segura alrededor de objetos y personas, para que el personal de limpieza pueda concentrarse en tareas más importantes y de mayor valor.

LIMPIEZA ECOBOT COMPARADA CON LIMPIEZA MANUAL

ECOBOT en comparación con la limpieza manual y la fregadora manual



GESTIÓN EN LÍNEA

Acceso a informes de limpieza, robot estado y estadísticas





DELIVERY X1

ESPECIFICACIONES DEL PRODUCTO

CARACTERÍSTICA	REPARTO
TAMAÑO	L515*W523*H1.286MM (20.3*20.9*51.6 IN)
PESO SIN CARGA	35KG (84LB)
TAMAÑO BANDELA (L*A)	400*502MM (15.7*19.8 IN)
CAPACIDAD DE CARGA	10KG * 3 (22LB * 3)
TAMAÑO PANTALLA	7 IN
GRADEABILIDAD	5°
MAX. VELOCIDAD DE DESPLAZAMIENTO	1,2 m/s (2,7 mph)
MIN. ANCHURA TRANSITABLE	650MM (25,6IN)
MIN. ANCHO DE GIRO	700MM (27,6IN)
DISTANCIA DE FRENADO	40MM (1,6IN)
CAPACIDAD DE LA BATERIA (FOSFATO DE LITIO E HIERRO)	20 AH
TIEMPO DE FUNCIONAMIENTO	14-20H
TIEMPO DE CARGA	4,5H
MAX. POTENCIA DE SALIDA	230 W (0,3CV)
SISTEMA DE SENSORES	LIDAR, CÁMARAS DE PROFUNDIDAD 3D

Delivery X1 es un robot de reparto autónomo. Ofrece una solución de reparto inteligente y rentable para el sector de la hostelería, en el que la escasez de mano de obra y el aumento de los costes laborales son los principales retos. Al ser el primer producto de la línea de reparto, X1 realiza entregas autónomas básicas punto a punto de alimentos, bebidas o cargas diversas.

El robot de reparto autónomo dispone de avanzadas capacidades de localización y percepción del entorno, gracias a la tecnología de navegación líder del sector de Gausiumy a un sistema de sensores de última generación. También adopta mecanismos avanzados de mitigación de impactos para proporcionar un proceso de entrega estable y a prueba de derrames.

DESPLIEGUE SIN MARCADORES

Fácil configuración sin necesidad de escanear el código de ubicación QR, lo que ahorra un 75% de tiempo de despliegue a la vez que protege el diseño interior del sitio.

NAVEGAR POR PASILLOS ESTRECHOS

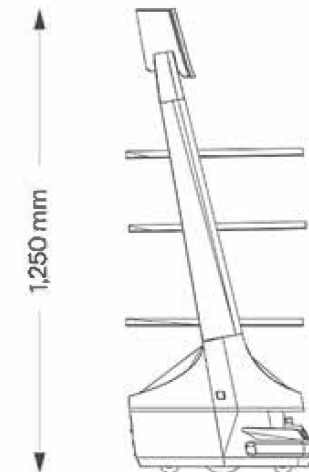
Pasar sin esfuerzo por pasillos tan estrechos como 65 cm con el apoyo de sensores de alta precisión.

BATERÍA DE ALTO RENDIMIENTO

Adopción de la batería de fosfato de litio: mayor estabilidad térmica y 6 veces más resistencia que las baterías de litio ternarias comunes.

COLABORACIÓN MULTIRROBOT

Capaz de realizar la intercomunicación entre los robots para trabajar en colaboración en sitios grandes.





*todo en uno, uno para todos.

PHANTAS

ESPECIFICACIONES DEL PRODUCTO

CARACTERÍSTICA	ASPIRAR, BARRER, FREGAR, LIMPIAR
TAMAÑO	L540*W440*H617MM (21.3*17.3*24.3 IN)
PESO SIN CARGA	48KG (106LB)
ANCHO DE LIMPIEZA	410MM (16.2 IN)
TEÓRICO MÁX. PRODUCTIVIDAD DE LIMPIEZA	>1000M ² /H (10,76FT ² /H)
MÁX. ESCALABILIDAD	8°
MÁX. VELOCIDAD DE LIMPIEZA	0,8M/S (1,8MPH)
MIN. ANCHURA TRANSITABLE	600MM (23,6IN)
MIN. ALTURA TRANSITABLE	650MM (23,6IN)
MIN. ALTURA OBSTÁCULOS DETECTADOS	20MM (0.8IN)
EFICIENCIA DE LA LIMPIEZA	400-700M ² /h (4.305-7.534FT ² /H)
CUBO DE BASURA	0.7L (0.2GAL)
SISTEMA DE SENSORES	LIDAR, CÁMARAS DE PROFUNDIDAD 3D, CÁMARA RGB, SENSOR ANTICOLISIÓN
TIEMPO DE CARGA	2H

EVASIÓN INTELIGENTE DE OBSTÁCULOS

Phantas detecta obstáculos estáticos y dinámicos desde todas las direcciones y realiza una evitación inteligente autónoma en tiempo real, generando caminos sin colisiones dentro de sus espacios de trabajo.

Impulsado por el aprendizaje profundo basado en un conjunto de datos de referencia a escala de un millón, Phantas tiene una sólida capacidad de reconocimiento de obstáculos y toma decisiones de comportamiento de acuerdo con los tipos y características de los obstáculos. por ejemplo, evitaría los cables eléctricos en lugar de pasarlos directamente.

SOLUCIÓN DE LIMPIEZA DE SUELOS TODO EN UNO

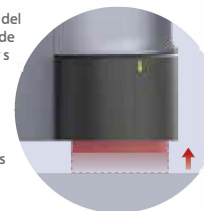
Phantas integra audazmente 4 modos de limpieza de pisos, lo que le otorga una versatilidad y usabilidad inigualables para la limpieza de espacios con diferentes tipos de pavimentos, tanto duros como blandos.

PHANTAS levantará automáticamente su cepillo giratorio y su escobilla de goma sobre las alfombras.



INTERRUPTOR DE MODO DE LIMPIEZA AUTOMÁTICA*

Phantas identifica los tipos de pisos y ajusta automáticamente la altura del cepillo para proteger los materiales del piso y garantiza el mejor efecto de limpieza. Activaría automáticamente el modo de aspiración al conducir sobre una alfombra.



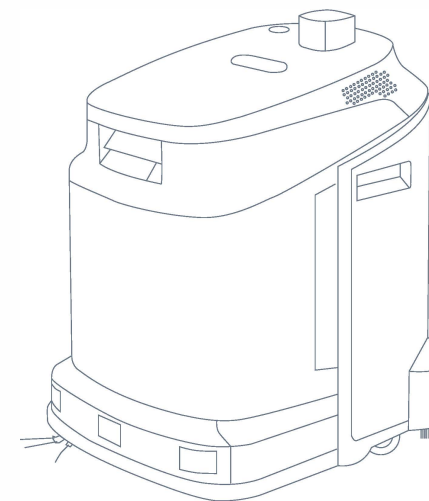
LIBERTAD PARA IR A CUALQUIER LUGAR

Phantas se puede interconectar con el sistema IoT de un edificio a través de API y otros protocolos de comunicación IoT. Se puede integrar con sistemas de ascensores inteligentes* para llamar y tomar ascensores de forma autónoma.

VERDADERA AUTONOMÍA LIBERANDO TUS MANOS

Phantas se combina con una base de carga para minimizar la intervención humana durante la operación. Es capaz de realizar autoservicios conectándose de forma autónoma con la estación de acoplamiento.

Se encuentra disponible un carro con tanque de agua opcional para ahorrarle el esfuerzo de recarga de agua.





ECOBOT VACUUM 40

ESPECIFICACIONES DEL PRODUCTO

CARACTERÍSTICA	ASPIRADOR, BARRIDO, TRAPEADOR
TAMAÑO	L700xW570xH875 mm (L27*W22*H3 4 IN)
PESO SIN CARGA	80KG (176LB)
ANCHO DE LIMPIEZA	720MM (2 8 IN)
TEÓRICO MÁX. PRODUCTIVIDAD DE LIMPIEZA	1,200M ² /H (13,000FT ² /H)
TENSIÓN NOMINAL	24V
MÁX. POTENCIA DE SALIDA	960W
MÁX. VOLUMEN DE FLUJO DE AIRE	2.0L/MIN
MÁX. ESCALABILIDAD	4,6°
MÁX. VELOCIDAD DE MOVIMIENTO	1M/S (2.2MPH)
CEPILLO LATERAL	REGULABLE EN ALTURA Ø260MM (10 IN)
CEPILLO DE RODILLO	ALTURA AJUSTABLE Ø90*440MM (3.5*17 IN)
TRAPEADOR DE POLVO	COMPATIBLE
BOLSA DE POLVO	12L
BANDEJA DE BASURA	2.5L
MÁX. PRESIÓN DE VACÍO	24KPA
FILTRO DE AIRE (HEPA)	H13
SISTEMA DE SENSORES	LIDAR 2D, CÁMARA DE PROFUNDIDAD, CÁMARA DE VISTA SUPERIOR, PARACHOQUES DE PRESIÓN DE AIRE
MÁX. RESISTENCIA	≈2H



55dB

Funcionamiento silencioso tan bajo como 55dB



PRODUCTIVIDAD

Máxima limpieza la productividad es de 1.200 m²/h (13,000 pies cuadrados/h)



CARGA AUTOMÁTICA

Base de carga opcional permite la autocarga de pilas



3 EN 1

Aspirar, barrer y funciones de fregado en una unidad



CERCA DEL BORDE

Habilitación del cepillo lateral Limpieza cercana a los bordes de 0-2 cm (0,8 pulg.)

EXPERTO EN ASPIRACIÓN DE PISOS

Entornos y suelos aplicables

Edificios de oficinas / Hoteles / Oficinas / Bancos / Hospitales / Escuelas
Pequeños centros comerciales / Pequeños y medianos mercados / Pabellones



Bolsa de polvo
Súper Capacidad 12L



Poder de succión
Motor de succión 24KPa con máx. volumen de flujo de aire de 2m³ por minuto



Cepillo de rodillo ajustable
Cepillo giratorio ajustable para adaptarse a diferentes pisos



Doble uso
Modo automático y manual



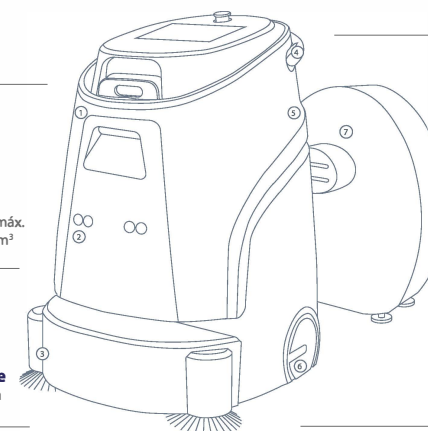
Base de carga
Opcional



HEPA
Grado de filtro H13



Bandeja de basura
Capacidad de 2,5 l



ECOBOT SCRUBBER 50

ESPECIFICACIONES DEL PRODUCTO

CARACTERÍSTICA	FREGADO, BARRIDO, TRAPEADO
TAMAÑO	L860xW700xH1030mm (L33"W27"H40 IN)
PESO SIN CARGA (CEPILLO DE DISCO/CEPILLO DE RODILLO)	150KG/140KG (330LB/308LB)
ANCHO DE LIMPIEZA (CEPILLO DE DISCO/CEPILLO DE RODILLO)	500MM/460MM (20IN/18IN)
TEÓRICO MÁX. PRODUCTIVIDAD DE LIMPIEZA	1,600M ² /H (17,222FT ² /H) ²
TENSIÓN NOMINAL	24V
MÁX. POTENCIA DE SALIDA	1200W
MÁX. ESCALABILIDAD	4,6°
MÁX. VELOCIDAD DE MOVIMIENTO	0,9M/S (2 MPH)
CEPILLO LATERAL	REGULABLE EN ALTURA Ø260MM (10 IN)
CEPILLO DE RODILLO	ALTURA AJUSTABLE 2*Ø72*370MM (2.8*14.5 IN)
TRAPEADOR DE POLVO	COMPATIBLE
DEPOSITO DE AGUA LIMPIA/RECUPERADA	24/18L
BANDEJA DE BASURA (PARA CEPILLO DE RODILLO)	2*0.6L
SISTEMA DE SENSORES	LIDAR 2D, CÁMARA DE PROFUNDIDAD, PARACHOQUES DE PRESIÓN DE AIRE
MÁX. RESISTENCIA	≈2H~ 6H



*dos carreras por día

LLAMADA DE ASCENSOR
El ECOBOT 50 puede tomar un ascensor de forma autónoma sin ningún tipo de manipulación física (Disponible pronto para los mercados extranjeros)



AHORRO DE AGUA

Ahora hasta 2.000 L* de agua al mes



CERCA DEL BORDE

mín. Limpieza de 5-10 cm (0,2-0,4 pulg.) distancia al borde



MANIOBRABILIDAD

Pasa por los pasillos tan estrechos como 110 cm



PRODUCTIVIDAD

Máxima limpieza a productividad es de 1600 m²/h (17,222 sq.ft/h)



3 EN 1

Fregar, barrer y limpieza de polvo combinada en una sola máquina



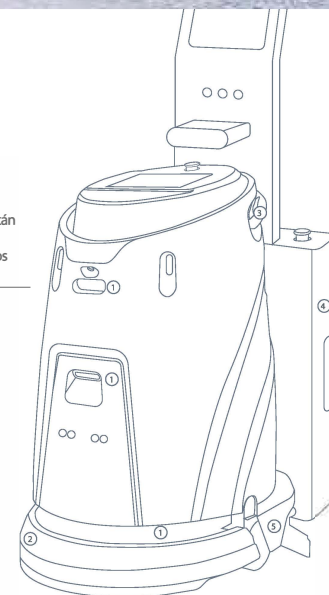
Múltiples sensores

Lidar de largo alcance, sensor visual, y los sensores de colisión pasivos están todos fusionados para permitir que ECOBOT 50 detecte varios obstáculos desde de todas las direcciones



Cepillo de disco y rodillo

Opcional para cepillo de rodillo o cepillo de disco



Doble uso

Modo automático y manual



Estación de trabajo

Con estación de trabajo opcional ECOBOT puede cargarse, recargarse y vaciarse de forma autónoma



Trapeador de polvo

Función de limpieza de polvo está disponible

SOLUCIONES A LOS DESAFÍOS DE LIMPIEZA EN AMBIENTES PEQUEÑOS-MEDIANOS

Entornos y suelos aplicables

Edificios de oficinas / Hoteles / Hospitales / Escuelas / Bancos / Centros comerciales
Pequeños y medianos mercados / Fábricas manufactureras / Centros logísticos





*una carrera por día

ECOBOT SCRUBBER 75

ESPECIFICACIONES DEL PRODUCTO

CARACTERÍSTICA	DESENGRASAR, FREGAR, BARRER, TRAPEAR
TAMAÑO	L1370*W962*H1417MM (54*38*56 IN)
PESO SIN CARGA	400KG (880LB)
ANCHO DE LIMPIEZA	750MM (3 0 IN)
TEÓRICO MÁX. PRODUCTIVIDAD DE LIMPIEZA	3,000M ² /H (32,292FT ² /H)
MÁX. POTENCIA DE SALIDA	2,000W
MÁX. ESCALABILIDAD	8°
MÁX. VELOCIDAD DE MOVIMIENTO	1.1M/S (2.5MPH)
MÁX. ALTURA DE OBSTÁCULO PASABLE	10MM (0. 4 IN)
CEPILLO DE DISCO	3*254MM (3*1 0 IN)
CEPILLO DE RODILLO (OPCIONAL)	2*Ø100*370MM (3.9*14. 5 IN)
TANQUE DE AGUA LIMPIA/SUCIA	75/50L
SISTEMA DE SENSORES	3D LIDAR, 2D LIDAR, CÁMARA DE PROFUNDIDAD, PARACHOQUES DE COLISIÓN
MÁX. AGUANTE	≈4 ~ 6H



PRODUCTIVIDAD

Alta productividad de limpieza hasta 3.000 m²/h (32,292 pies cuadrados/h)



4 EN 1

Desengrasar, fregar, barrer y trapear el polvo combinados en una máquina



AHORRO DE AGUA

Ahorra hasta 4.000L* de agua cada mes



6 HORAS DE BATERÍA

Limpia continuamente hasta 6 horas con una sola carga

IDEAL PARA GRANDES AMBIENTES INTERIORES Y EXTERIORES

Entornos y suelos aplicables

Aparcamientos / Aeropuertos / Estaciones / Centros comerciales / Supermercados
Instalaciones de fabricación / Almacén logístico / Piazza



Múltiples sensores

3D Lidar, 2D Lidar, los sensores visuales y los sensores de colisión pasivos se fusionan para permitir que ECOBOT 75 detecte varios obstáculos desde todas las direcciones



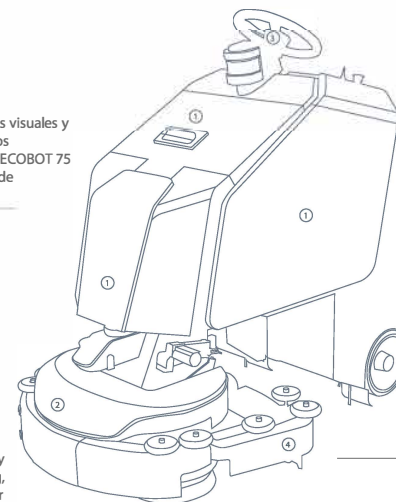
Cabezal de cepillo delantero

El cabezal del cepillo delantero gira 270° con una velocidad de rotación del cepillo de 270 rpm y una presión de fregado de 45 kg, no deja ninguna zona sin limpiar



Doble uso

Modo automático y manual



Mini cepillo de rodillos
Opcional para barrido ligero



DARLIM
CONNECT



DARLIM
CALIDAD TOTAL



DARLIM
INNOVA TECH



DARLIM
ROBOTICS

MUELLE DE CARGA

Los muelles de carga han sido diseñados para aumentar la resistencia de potencia de los robots. Están disponibles para Vacuum 40, Scrubber 50 y Sweepr 111.

Cuando la batería está baja, el robot puede volver automáticamente a la base de carga para recargarse. Cuando se completa la carga, puede reanudar automáticamente su tarea anterior.



Carga automática



PARÁMETRO

DIMENSIONES (L*W*H)	450*420*615MM/17.7*17.5*24 IN (CD-01) 850*460*1,010MM/33*18*39.8I N (CD-03)
PODER MAXIMO	900W (CD-01) 2,400W(CD-03)
TENSIÓN NOMINAL	110V-240V
TEMPERATURA DE FUNCIONAMIENTO	-10°C ~ +45°C
HUMEDAD DE FUNCIONAMIENTO	20% ~ 75% RH
TEMPERATURA DE ALMACENAMIENTO	-40°C ~ +45°C
HUMEDAD DE ALMACENAMIENTO	20%~93% RH

ESTACIÓN DE TRABAJO

Las estaciones de trabajo han sido diseñadas para aumentar la resistencia de los ECOBOT y actualmente están disponibles para las series Scrubber 50 y 75. El robot puede regresar automáticamente a la estación de trabajo para cargar, llenar y descargar. Se instala un sistema de dosificación* en las estaciones de trabajo para brindar una dosificación precisa del detergente, lo que garantiza que los detergentes se utilicen en su concentración óptima. El despliegue de estaciones de trabajo minimiza la intervención manual y permite que los ECOBOT brinden servicios de limpieza de pisos verdaderamente inteligentes.



Carga automática



Dosificación automática



**Llenado automático
Descarga automática**



PARÁMETRO

DIMENSIONES (L*W*H)	450*480*1,400MM/17.7*18.9*55 IN (WS-01) 1,170*690*1,260MM/46*27*50 IN (WS-02)
PODER MAXIMO	30KG/66LB (WS-01), 85KG/187LB (WS-02)
TENSIÓN NOMINAL	110V-240V
TEMPERATURA DE FUNCIONAMIENTO	-10°C ~ +45°C
HUMEDAD DE FUNCIONAMIENTO	20% ~ 75% RH
TEMPERATURA DE ALMACENAMIENTO	-40°C ~ +45°C
HUMEDAD DE ALMACENAMIENTO	20% ~ 93% RH



*limpiador autónomo.

KEMARO K900

ESPECIFICACIONES DEL PRODUCTO

CARACTERÍSTICA	ASPIRAR, BARRER, LIMPIAR
TAMAÑO	L79*W72*H35CM
PESO INCLUYENDO BATERÍA	32KG
ANCHO DE LIMPIEZA	90CM
TEÓRICO MÁX. PRODUCTIVIDAD DE LIMPIEZA	>1000M ² /H
MÁX. ESCALABILIDAD	12°
MÁX. VELOCIDAD DE LIMPIEZA	0,7M/S
CAPACIDAD DEL TANQUE BASURA	35L
DURACIÓN BATERÍA	5H
ESTACIÓN DE CARGA AUTÓNOMA	100 a 240 VCA
SISTEMA DE SENSORES	LIDAR, CÁMARAS DE PROFUNDIDAD 3D, CÁMARA RGB, SENSOR ANTICOLISIÓN
TIEMPO DE CARGA	90min

NUESTRO ROBOT ES LA COMBINACIÓN DE TECNOLOGÍA DE LIMPIEZA PROBADA Y UNA INGENIERÍA ÚNICA.

Diseño impresionante:

Tamaño práctico con un sistema de extracción de polvo integrado
Limpia la suciedad industrial más dura
No hay requisitos de preinstalación
SLAM avanzado (localización y mapeo simultáneos)
Percepción ambiental 3D - Navega gracias a la inteligencia artificial

Tecnología única:

Robótica autónoma desarrollada internamente
Amplio conocimiento con graduados de las universidades suizas más reconocidas
Tecnología bien diseñada
Inteligencia artificial
Tecnología en la nube

INDUSTRIA 4.0

Plug and Play/ configuración sencilla
Mapeo automático con zonas de limpieza
Una unidad se puede en varias habitaciones
Mantenimiento remoto y actualizaciones del sistema
Interfaz web intuitiva con programación
Conexión a la nube para informes
Pantalla clara de rendimiento



LA SOLUCIÓN ADECUADA PARA CADA APLICACIÓN

Almacenamiento

El K900 está diseñado para limpiar grandes áreas en poco tiempo. En consecuencia, está optimizado para su uso en almacenes. Con su baja altura, el robot de limpieza también limpia debajo de las estanterías del almacén, áreas donde la limpieza manual es difícil.

Producción

Sea maquinaria, materiales o embalajes, todos estos generan una suciedad considerable, que a su vez se deposita en los productos o equipos. Con su capacidad de tambor de 35 litros y una duración de la batería de cinco horas, el K900 es la solución de limpieza ideal para las operaciones de fabricación.

Aplicaciones especiales

Hay muchas y variadas aplicaciones especiales para el K900, con nuevos usos que se añaden todos los días. Los ejemplos, incluidas las plantas de embotellado y los depósitos ferroviarios, demuestran que el K900 también puede funcionar en entornos muy sucios y húmedos.

Áreas peligrosas

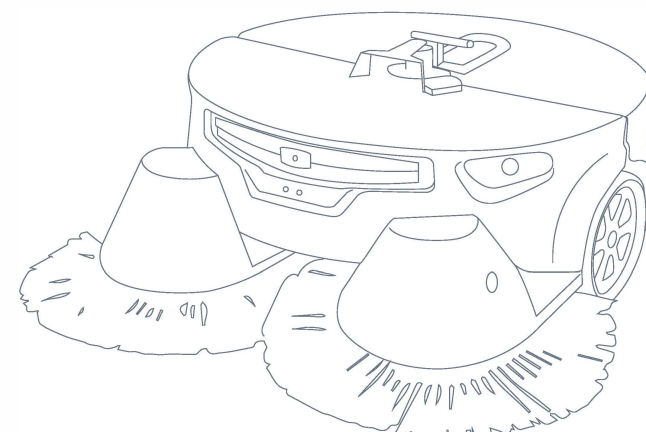
Instalaciones de almacenamiento provisionales para residuos radiactivos, alas de alta seguridad o zonas con fuertes fluctuaciones de temperatura. El K900 puede funcionar en áreas que son potencialmente peligrosas para las personas. El hardware y el software están diseñados y contruidos para soportar numerosos peligros.

ÁREAS DE APLICACIÓN

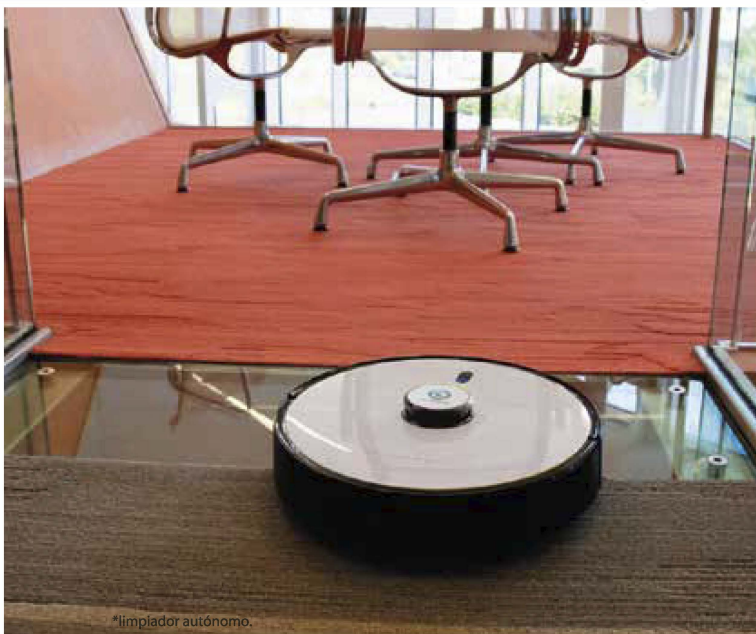
Naves hasta 20.000 m²
Almacenamiento en estantes
Almacenamiento en estanterías de flujo por gravedad
Instalaciones y salas de producción
Aplicaciones especiales o húmedas (plantas de embotellado)
Áreas peligrosas

SOSTENIBLE

No se requiere productos químicos ni agua
Protege la salud de los empleados y las máquinas de intralógica
Extracción de polvo fino
Limpieza permanente



SOLUCIONES DE LIMPIEZA ROBÓTICA



*limpiador autónomo.



CO-BOTIC 1700

ESPECIFICACIONES DEL PRODUCTO

TASA DE POTENCIA	50 W
TENSIÓN	14,4 V
POTENCIA DE SUCCIÓN	2700Pa / 1600Pa (Potente)/1200Pa (Estándar)/600Pa (Silencioso)
DURACIÓN	270 minutos de tiempo de usuario
NIVEL DE SONIDO	73 dB/67 dB/65 dB
VELOCIDAD	0,3 m/s
PENDIENTE MÁX.	15°
ÁREA LIMPIA	400 m ²
DURACIÓN BATERÍA	Silencioso: 160 m ² / Estándar: 120 m ² /Potente: 100 m ²
EFICIENCIA DE LIMPIEZA	80%
RPM CEPILLO PRINCIPAL	1300 rpm
RPM CEPILLO LATERAL (LIMPIO)	230±15% r/min
RPM CEPILLO LATERAL (RECARGA)	120±15% r/min
BATERÍA	16,8 V/5200 mAh
DIMENSIONES	350x350x98mm

NO HAY ROBOT, SINO UN CO-BOT

Un co-bot no está destinado a reemplazar al limpiador (humano). En su lugar, está destinado a cooperar con el limpiador. Un co-bot facilita la carga de trabajo general al realizar tareas repetitivas y tediosas, como limpiar grandes áreas de piso.

De esta manera, el limpiador puede evitar lesiones por esfuerzo repetitivo, mejorar la ergonomía y usar sus habilidades en otros lugares.



Soy más rápido porque trabajo sin parar durante 270 minutos. Después de recargar estaré listo y funcionando nuevamente para la próxima sesión de limpieza.

más rápido



Continúo de la forma programada y puedo programarme para lograr la mayor limpieza posible. O puedo seguir tus instrucciones.

más limpio



Estoy programado para aspirador de la manera más precisa y eficiente posible. Cada porción de mi energía se utiliza para limpiar ...nada se desperdicia. Mintras uso 50W en una hora, otras alternativas utilizan 1000W.

más ecológico



DARLIM CONNECT



DARLIM CALIDAD TOTAL



DARLIM INNOVA TECH



DARLIM ROBOTICS



Sin cables para eliminar riesgos de caídas. Incluso puede utilizarse por la noche en zonas oscuras sin ningún problema.

más seguro

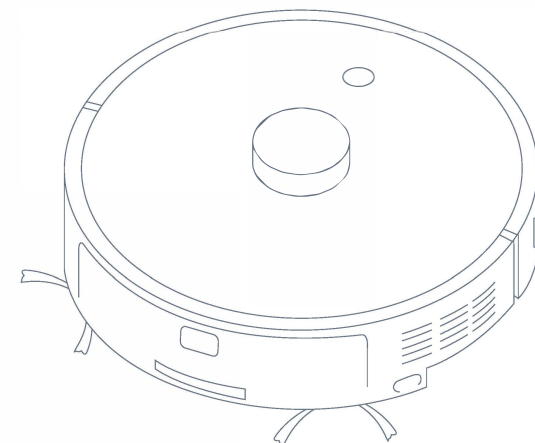


mejor

Mientras tanto, puedes realizar otras tareas. Mantienes el ojo humano entrenado para alcanzar la perfección. Puedes centrarte en los detalles.

VAMOS A DONDE TÚ VAYAS CARRO DE CARGA

Lleve hasta 6 co-botic™ 1700 a la vez
Cargar a todos los co-bots simultáneamente
Alimentado por solo 1 enchufe
Ruedas grandes para facilitar el transporte





TECNOLOGÍA A TU SERVICIO

Con su sensor de heladas y lluvia, el robot interrumpe la actividad y regresa a su base hasta que las condiciones mejoran para seguir trabajando con seguridad.

Sus motores de inducción hacen del robot Cramer RM un equipo muy eficiente y sin mantenimiento. Su control remoto desde la APP del teléfono hacen que sea fácil de configurar y usar. Con actualización automática y servicio de conectividad estés donde estés (Localización global durante 5 años gratuita).

Discos de corte con cuchillas giratorias libres que se retraen automáticamente al chocar con pequeñas piedras o raíces duras. Sistema de guías dobles para jardines complejos.

Supera pendientes de hasta un 35% de desnivel y cubre superficies de hasta 2000 m2 dependiendo del modelo.

Existen 3 modelos según el tamaño del jardín:

RM 1000, hasta 1.000 m2.

RM 1500, hasta 1.500 m2.

RM 2000, hasta 2.000 m2.



CARACTERÍSTICAS:

- Peso: 10 kg
- Carga total: 40 a 60 minutos, dependiendo del modelo
- Altura de corte: 20 - 60 mm
- Ajuste de altura manual
- Capacidad de la batería: 2100 mAh
- Nivel sonoro: 60 dB
- Para superficies hasta 1.000 a 2.000 m2, dependiendo del modelo
- Pendiente máxima: 35% / 20 °
- Seguimiento por GPS
- Sensor de lluvia
- Sensor de escarcha
- Cuchillas de repuesto (9 piezas)
- Sistema Antirrobo

CARGA AUTOMÁTICA

El robot Cramer, sabe en que momento tiene que cargar y el solo se dirige a la base para recargarse.

CONTROL REMOTO

Controla todo desde tu teléfono móvil, configuración sencilla y rápida para tener tu robot bajo control.

CRAMER ROBOTS CORTACÉSPED

Los modelos RM son un cortacésped robótico totalmente automatizado diseñado para adaptarse a las necesidades específicas de diferentes tamaños de jardines. Con conectividad 2G/4G completa a través de la aplicación Cramer Connect, puede administrar fácilmente los programas de corte y monitorear el estado del robot, sin tener que volver a cortar el césped nunca más. Diseñado pensando en la seguridad, cuenta con un sensor de elevación integrado para detener automáticamente las cuchillas y un sensor de colisión para reconocer obstáculos.



FÁCIL DE LIMPIAR

Construido para que su mantenimiento sea sencillo y rápido.

